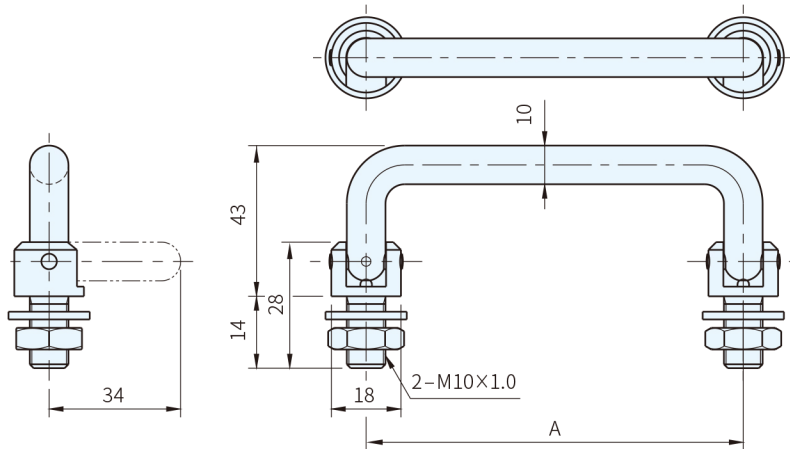




Type	取手			取手座		取手套	
	材質	處理	顏色	材質	處理	材質	顏色
A	鋼	鍍鉻	-	鋼	鍍鉻	-	-
B	鋼	鍍鉻	-	鋼	鍍鉻	橡膠	黑
C	SUS303	-	-	SUS303	-	-	-



鋼(A) 品號	庫存	鋼(B) 品號	庫存	不銹鋼(C) 品號	庫存	A	許容荷重 (N)	質量 (g)
MK-10.100.22	·	MK-10.100.23	·	EK-10.100.31	·	100	600	133
MK-10.120.22	·	MK-10.120.23	·	EK-10.120.31	·	120		156
MK-10.180.22	·	MK-10.180.23	·	EK-10.180.31	·	180		225

SP 特長

- 取手可以豎起或平放，並以SNAP式固定之
- 鋼(B)型式附橡膠取手套

訂貨： 交期： 天

MK-10.100.22